

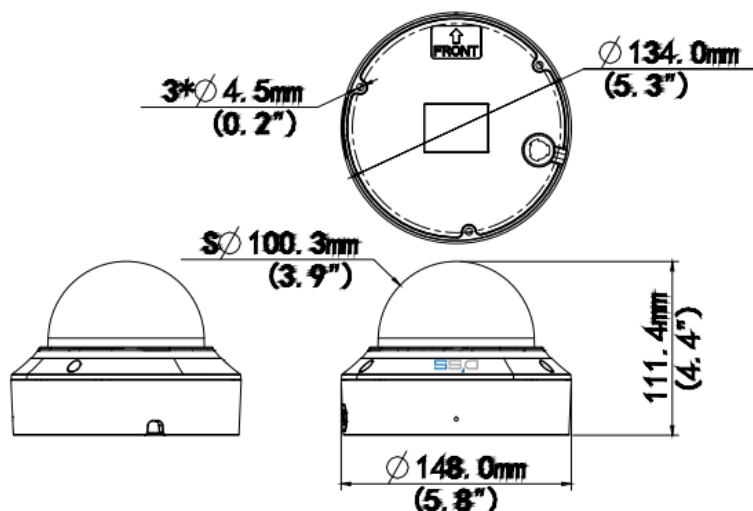
DW-P10

フル HD 屋外ハウジング一体型 ネットワークカメラ



特長

- 2MP、1 / 2.8 インチ CMOS センサーによる高品質のイメージング
- 2MP (1920 × 1080) @ 30 / 25fps; 720P (1280 × 720) @ 30 / 25fps
- Ultra 265、H.265、H.264、MJPEG
- インテリジェントな境界保護、ラインクロス、侵入、エリアへの進入、エリアからの退出の検出を含む
- ターゲット分類に基づいて、スマート侵入防止は、葉、鳥、ライトなどによって引き起こされる誤警報を大幅に減らし、人間と、自動車と非自動車に正確に焦点を合わせます
- LightHunter テクノロジーは、低照度環境で超高画質を保証します
- 120dB の WDR テクノロジーにより、強い光のシーンでの鮮明なイメージングが可能になります
- 9:16 コリドーモードをサポート
- 内蔵マイク
- アラーム : 1 入力/ 1 出力、オーディオ : 1 入力/ 1 出力
- スマート IR、IR 距離最大 40m
- 256G マイクロ SD カードをサポート
- IP67、IK10
- PoE 電源をサポート
- DDNS 設定に対応 ※DDNS 機能はルーターのポート開放を伴うため、セキュリティ上の理由（不正アクセス等）により使用が推奨されません



カメラ					
イメージセンサー	1 / 2.8 ", 2.0 メガピクセル、プログレッシブスキャン、CMOS				
レンズ	2.7~13.5mm、AF オートフォーカス、電動ズームレンズ				
DORI 距離	レンズ(mm)	検出 (m)	観察 (m)	認識 (m)	識別 (m)
	2.7	41.9	16.8	8.4	4.2
	13.5	209.5	83.8	41.9	20.9
最低照度	カラー : 0.0005 ルクス (F1.2、AGC ON) 赤外線 : 0 ルクス				
シャッタースピード	オート/マニュアル、1~1 / 100000 秒				
画角 (H)	107.4°~ 29.2°				
画角 (V)	54.2°~ 16.3°				
画角 (D)	111.0°~ 33.1°				
画角調整	パン: 0° ~355°, チルト: 0° ~ 80°, ロール: 0° ~ 355°				
デイ & ナイト	赤外線自動カットフィルター				
ワイドダイナミックレンジ	120 dB				
S/N	52 dB 以上				
IR 距離	最大 40m				
波長	850 nm				
IR オン/オフコントロール	オート/マニュアル				
デフォグ	デジタルデフォグ				
ビデオ					
ビデオ圧縮	Ultra 265, H.265, H.264, MJPEG				
H.264 コードプロファイル	ベースラインプロファイル, メインプロファイル, ハイプロファイル				
フレームレート	メインストリーム: 2MP (1920×1080), 最大 30fps; 720P(1280×720), 最大 30fps; サブストリーム: 720P (1280×720), 最大 30fps; D1 (720×576), 最大 30fps; 640×360, 最大 30fps; 2CIF(704×288), 最大 30fps; CIF(352×288), 最大 30fps; サードストリーム: D1 (720×576), 最大 30fps; 640×360, 最大 30fps; 2CIF(704×288), 最大 30fps; CIF(352×288), 最大 30fps;				
ビデオビットレート	128 Kbps~16 Mbps				
9:16 コリドーモード	対応				
OSD	最大 8 OSD				
プライバシーマスク	最大 4 エリア				
ROI	最大 8 エリア				
動体検知	最大 4 エリア				
イメージ					
ホワイトバランス	オート/屋外/微調整/ナトリウムランプ/ロック/オート 2				
デジタルノイズリダクション	2D/3D デジタルノイズリダクション				
スマート IR	対応				
フリップ	ノーマル/垂直/水平/ 180°/ 90°時計回り/ 90°反時計回り				

歪み補正	対応
BLC	対応
HLC	対応
インテリジェント	
スマート侵入防止	ラインクロス、侵入、エリアへの侵入、エリアからの退出の検出
イベント	
基本的な検出	動体検知、改ざんアラーム、音声検知
一般的な機能	透かし、IP アドレスフィルタリング、アクセスポリシー、ARP 保護、RTSP 認証、ユーザー認証
オーディオ	
オーディオ圧縮	G.711
双方向音声	対応
抑制	対応
サンプリングレート	8KHZ
ストレージ	
エッジストレージ	マイクロ SD、最大 256GB
ネットワークストレージ	ANR、NAS (NFS)
ネットワーク	
プロトコル	IPv4、IGMP、ICMP、ARP、TCP、UDP、DHCP、PPPoE、RTP、RTSP、RTCP、DNS、DDNS、NTP、FTP、UPnP、HTTP、HTTPS、SMTP、802.1x、SNMP、QoS
互換性のある統合	ONVIF (プロファイル S、プロファイル G、プロファイル T)、API
クライアントソフトウェア	FaceFourStation
ウェブブラウザ	プラグインに必要なライブビュー : IE9 +、Chrome 41 以下、Firefox52 以下 プラグインフリーのライブビュー : Chrome 57.0 以降、Firefox 58.0 以降、Edge 16 以降、Safari11 以降
インターフェース	
オーディオ入力/出力	1 入力 : インピーダンス 35kΩ; 振幅 2V [p-p] 1 出力 : インピーダンス 600Ω; 振幅 2V [p-p]
アラーム入力/出力	1/1
内蔵マイク	対応
ネットワーク	1 RJ45 10M / 100M ベース-TX イーサネット
承認	
承認	CE: EN 60950-1 UL: UL60950-1 FCC: FCC Part 15
全般	
電源	DC 12V±25%、PoE (IEEE 802.3af) 消費電力 : 最大 7W
寸法 (Ø x H)	Φ148.0 x 111.4mm (Φ5.8 " x 4.4 ")
重量	0.97kg
材質	金属 + プラスチック

動作環境	-30°C~60°C (-22°F~140°F) 、湿度 : ≤95%RH (結露なきこと)
保管環境	-30°C~60°C (-22°F~140°F) 、湿度 : ≤95%RH (結露なきこと)
サージ保護	6KV
保護等級	IP67
耐衝撃	IK10