

DW-P28

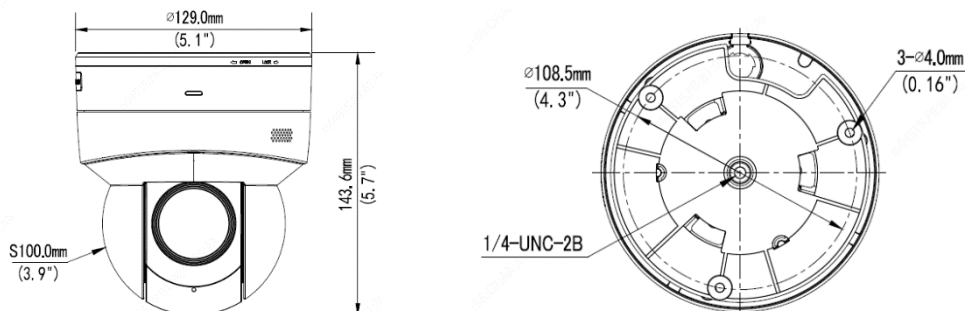
2MP WDR Starlight IR

ネットワーク屋内 MiniPTZ ドームカメラ



- ・2MP, 1/2.7" CMOS センサーによる高画質化
- ・メインストリーム 1920*1080@30fps
- ・Ultra 265, H.265, H.264, MJPEG
- ・光学 5 倍ズームで被写体をより近くで見ることができる
- ・スマートな侵入防止は、誤報フィルタリングをサポートし、クロスライン、侵入、エリアに入り、エリアを離れる検出を含みます。
- ・フェイスキャプチャー、ベストスナップショットの自動選択
- ・低照度環境下での超高画質を実現する LightHunter 技術
- ・最大 120dB の光学 WDR (ワイドダイナミックレンジ) を実現
- ・Wi-Fi 接続で簡単設置
- ・マイクとスピーカーを内蔵し、双方向の音声通話に対応
- ・アラーム 1 イン、1 アウト
- ・スマート IR、最大 30m (98 フィート) の IR 距離
- ・DDNS 設定に対応 ※DDNS 機能はルーターのポート開放を伴うため、セキュリティ上の理由 (不正アクセス等) により使用が推奨されません

寸法



カメラ					
センサー	1/2.7", 2.0 megapixel, progressive scan, CMOS				
最低照度	カラー : 0.003 ルクス(F1.2、AGC ON) 0 ルクス(IR 使用時)				
デイ/ナイト	オートスイッチ付き IR カットフィルター (ICR)				
シャッター	オート/マニュアル、1~1/100000s				
WDR	120dB				
S/N	> 52dB				
レンズ					
レンズタイプ	2.7~13.5mm@F1.2、AF オートフォーカス、電動ズームレンズ				
アイリス	オートオープン				
画角 (H)	30.6°~106.9°				
画角 (V)	17.7°~56.0°				
画角 (D)	37.6°~139.0°				
DORI					
	レンズ (mm)	検知 (m)	観察 (m)	認識 (m)	識別 (m)
DORI 距離	2.7	70.9(232.5ft)	28.4(93.0ft)	14.2(46.5ft)	7.1(23.3ft)
	13.5	247.5(812.0ft)	99.0(324.8ft)	49.5(162.4ft)	24.8(81.2ft)
イルミネーション					
IR 範囲	最大 30m (98 フィート) の IR レンジ				
波長	850nm				
IR On/Off コントロール	オート/マニュアル				
ビデオ					
ビデオ圧縮	Ultra 265, H.265, H.264, MJPEG				
フレームレート	メインストリーム: 2MP (1920*1080), Max 30fps; サブストリーム: 720P (1280*720), Max 30fps; サードストリーム: D1 (720*576), Max 30fps				
ビデオビットレート	128 Kbps~16 Mbps				
H.264 型	ベースラインプロファイル/メインプロファイル/ハイプロファイル				
H.265 型	メインプロファイル				
U-code	対応				
ROI	最大 8 エリア				
ビデオストリーム	トリプルストリーム				
OSD	最大 8 OSD				
プライバシーマスク	24 エリア、同一画面内に最大 4 つのブラックを表示可能				
イメージ					
ホワイトバランス	オート/アウトドア/ファインチューン/ナトリウムランプ/ロック/オート 2				
デジタルノイズリダクション	2D/3D DNR				
スマート IR	対応				
フリップ	ノーマル/フリップ垂直/フリップ水平/180°の場合				
HLC	対応				
BLC	対応				
デフォグ	デジタルデフォグ				
インテリジェント					

スマートな侵入防止	誤報フィルタリング対応：線路横断検知、侵入検知、領域入口検知、領域出口検知；
認識	顔認証
イベント	
基本検知	動体検知、音声検知、タンパリングアラーム
機能全般	ウォーターマーク、IP アドレスフィルタリング、アラーム入力、アラーム出力、アクセスポリシー、ARP プロテクション、RTSP 認証、ユーザー認証
オーディオ	
オーディオ圧縮	G.711U, G.711A
オーディオビットレート	64 Kbps
双方向オーディオ	対応
サブレスジョン	対応
サンプリングレート	8KHZ
ストレージ	
エッジストレージ	最大 256 GB micro SD
ネットワークストレージ	ANR,NAS(NFS)
ネットワーク	
プロトコル	IPv4, IGMP, ICMP, ARP, TCP, UDP, DHCP, PPPoE, RTP, RTSP, RTCP, DNS, DDNS, NTP, FTP, UPnP, HTTP, HTTPS, SMTP, 802.1x, SNMP, QoS, RTMP, SSL/TLS
互換性のある統合	ONVIF (Profile S, Profile G, Profile T), API, SDK
ユーザー/ホスト	最大 32 人のユーザーに対応 2 つのユーザーレベル：管理者、一般ユーザー
セキュリティ	パスワード保護、強力なパスワード、HTTPS 暗号化、RTSP の基本認証とダイジェスト認証、HTTP のダイジェスト認証、TLS 1.2、WSSE、ONVIF のダイジェスト認証
クライアント	Facefourstation
ウェブブラウザ	プラグインが必要なライブビュー。IE9+、Chrome 41 以下、Firefox 52 以下
パン&チルト	
パン範囲	350°
パンスピード	0.1°/s ~ 60°/s
	プリセットスピード: 60°/s
チルト範囲	0° ~ 90°
チルトスピード	0.1° ~ 50°/s
	プリセットスピード: 50°/s
プリセット数	1024
パトロール	プリセットパトロール
プリセットイメージフリーズ	N/A
ホームポジション	対応
インターフェース	
オーディオ入出力	N/A
アラーム入出力	1/1
シリアルポート	1 RS485
内蔵マイク	対応

内蔵スピーカー	対応
WIFI	対応 (IEEE802.11b/g/n)
ネットワーク	1 * RJ45 10M/100M ベース-TX イーサネット
ビデオアウトプット	N/A
認証	
EMC	FCC Part 15 EN 55032:2015 EN 55024:2010 EN 61000-3-2:2014 EN 61000-3-3:2013
セーフティ	IEC 62368-1 EN 62368-1 UL 60950-1
環境	CE-ROHS (2011/65/EU;(EU)2015/863); WEEE (2012/19/EU); REACH (Regulation (EC) No 1907/2006)
保護	N/A
総合	
電源	DC12V(±25%), PoE(IEEE 802.3at) 消費電力 最大 15W
電源インターフェース	Ø 5.5mm 同軸電源プラグ
寸法(Ø x H)	Φ129 x 143.6mm (Φ5.1" x 5.7")
重量	0.76kg(1.67lb)
動作環境	-10℃~50℃ (14°F~122°F) , 湿度 : 95%RH 以下 (結露しないこと)
保管環境	-40℃~70℃(-40°F ~ 158°F), 湿度: ≤95% RH (非凝結)
サージ保護	2KV
バンドル耐性	N/A
イングレンス保護	N/A
リセットボタン	対応