

DW-PZ33

2MP 33x Lighthunter ネットワーク PTZ ドームカメラ

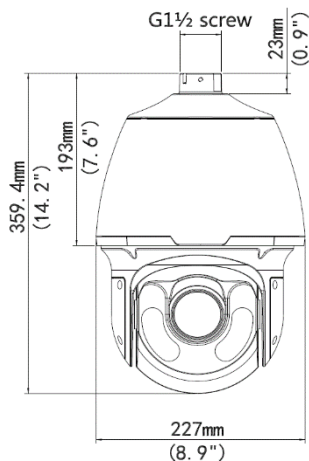
D'SS



特徴

- ・2MP, 1/2.8" CMOS センサーによる高画質化
- ・メインストリームで 1920*1080@60fps
- ・Ultra 265, H.265, H.264, MJPEG
- ・5つのストリーム
- ・光学 33倍ズーム
- ・スマートな侵入防止は、誤報フィルタリングをサポートし、クロスライン、侵入、エリアに入り、エリアを離れる検出を含みます。
- ・フェイスキャプチャー、ベストスナップショットの自動選択
- ・低照度環境下での超高画質を実現する Lighthunter テクノロジー
- ・スマート IR、最大 150m (492 フィート) の IR 距離
- ・AC 24V±25%, DC 24V±25%または PoE 電源
- ・アラーム 2 入力・1 出力、オーディオ 1 入力・1 出力
- ・IP66 の防塵防水構造
- ・DDNS 設定に対応 ※DDNS 機能はルーターのポート開放を伴うため、セキュリティ上の理由（不正アクセス等）により使用が推奨されません

寸法



カメラ

センサー	1/2.8 インチ、2.0 メガピクセル、プログレッシブスキャン、CMOS
最低照度	カラー : 0.001 ルクス (F1.5, AGC ON) 0 ルクス (赤外線使用時)
デイ/ナイト	オートスイッチ付き赤外線カットフィルター (ICR)
シャッター	オート/マニュアル、1~1/100000s
WDR	120dB
S/N	52dB 以上

レンズ

レンズ	4.5~148.5mm、AF オートフォーカス・電動ズームレンズ
デジタルズーム	16
光学ズーム	33
アイリス	オート ; F1.5~F4.0
画角(H)	56.2° ~ 2.6°
画角(V)	33.5° ~ 1.4°
画角(D)	65.4° ~ 3.0°

DORI

DORI 距離	レンズ(mm)	検出(m)	観察(m)	認識(m)	識別(m)
	4.5	72.9(239.3ft)	29.2(95.7ft)	14.6(47.9ft)	7.3(23.9ft)
	148.5	2187.9 (7178.3ft)	875.2(2871.3ft)	437.6(1435.7ft)	218.8(717.8ft)

イルミネータ

IR 範囲	最大 150m (492 フィート) の IR 範囲
波長	850nm
IR オン/オフコントロール	オート/マニュアル

ビデオ

ビデオ圧縮	Ultra 265, H.265, H.264, MJPEG
フレームレート	メインストリーム: 2MP(1920*1080), Max 60fps; サブストリーム: 2MP (1920*1080), Max 60fps; サードストリーム: D1 (720*576), Max 60fps; フォースストリーム: D1 (720*576), Max 60fps; フィフスストリーム: D1 (720*576), Max 60fps;
ビデオビットレート	128 Kbps~16 Mbps
H.264	ベースラインプロファイル/メインプロファイル/ハイプロファイル
H.265	メインプロファイル
U-code	対応
ROI	対応
ビデオストリーム	5つのストリーム
OSD	最大 8 OSD
プライバシーマスク	最大 24 個の黒 (同一画面内では最大 4 個の黒)

イメージ

ホワイトバランス	オート/屋外/微調整/ナトリウムランプ/ロック /オート2
デジタルノイズリダクション	2D/3D DNR
フリップ	ノーマル/垂直 /水平/180°/90°時計回り/90°反時計回り
HLC	対応
BLC	対応
デフォグ	デジタルデフォグ

インテリジェント

スマートな侵入防止	誤報フィルタリング対応：線路横断検知、侵入検知、領域入口検知、領域出口検知
認識	フェイスキャプチャー
イベント	
基本的な検出	動体検知、音声検知、タンパリングアラーム
一般的な機能	ウォーターマーク、IP アドレスフィルタリング、アラーム入力、アラーム出力、アクセスポリシー、ARP プロテクション、RTSP 認証、ユーザー認証
オーディオ	
オーディオ圧縮	G.711U,G.711A
オーディオビットレート	64 Kbps
双方向オーディオ	対応
抑制	対応
サンプリングレート	8KHZ
ストレージ	
エッジストレージ	Micro SD, 最大 256 GB
ネットワークストレージ	ANR,NAS(NFS)
ネットワーク	
プロトコル	IPv4, IGMP, ICMP, ARP, TCP, UDP, DHCP, PPPoE, RTP, RTSP, RTCP, DNS, DDNS, NTP, FTP, UPnP, HTTP, HTTPS, SMTP, 802.1x, SNMP, QoS, RTMP, SSL/TLS
互換性のある統合	ONVIF (Profile S, Profile G, Profile T), API, SDK
ユーザー/ホスト	最大 32 人のユーザーに対応 2 つのユーザーレベル：管理者、一般ユーザー
セキュリティ	パスワード保護、強力なパスワード、HTTPS 暗号化、操作ログの出力、RTSP の基本認証とダイジェスト認証、HTTP のダイジェスト認証、TLS1.2、WSSE、ONVIF のダイジェスト認証
クライアントソフトウェア	Facefour station
ウェブブラウザ	プラグインが必要なライブビュー。IE9+、Chrome 41 以下、Firefox 52 以下
パン & チルト	
パンの範囲	360° (エンドレス)
パンスピード	0.1°/s ~ 240°/s プリセットスピード: 300°/s
チルトの範囲	-15° ~ 90° (自動反転)
チルトスピード	0.1° ~ 160°/s プリセットスピード: 240°/s
プリセット数	1024
パトロール	プリセットパトロール、ルートパトロール、記録パトロール
プリセットイメージフリーズ	対応
ホームポジション	対応
インターフェース	
オーディオ入出力	1/1
アラーム入出力	2/1
シリアルポート	1 RS485
内蔵マイク	N/A
スピーカー内蔵	N/A
Wi-Fi	N/A
ネットワーク	1 * RJ45 10M/100M ベース-TX イーサネット

ビデオアウトプ ト	1 BNC
承認	
EMC	FCC Part 15 EN 55032:2015 EN 55024:2010 EN 61000-3-2:2014 EN 61000-3-3:2013
安全性	IEC 62368-1 EN 62368-1 UL 60950-1
環境	CE-ROHS (2011/65/EU;(EU)2015/863); WEEE (2012/19/EU); REACH (Regulation (EC) No 1907/2006)
保護	侵入防止: IP66 (IEC 60529-2013)
全般	
電源	AC 24V±25%, DC 24V±25%, PoE (PSE が必要) 消費電力。最大 48W
電源インターフェ ース	コールドプレス端子付き電線
寸法(Ø x H)	Ø227 x 359.4mm (Ø8.9" x 14.2")
重量	5.3kg(11.68lb)
動作環境	-40℃~65℃(-40°F ~ 149°F), ≤95%RH
保管環境	-40℃~70℃(-40°F ~ 158°F), ≤95%RH
サージ保護	6KV
耐衝撃	N/A
保護等級	IP66
リセットボタン	対応