

DW-D104



機能

- H.265/H.264 ビデオ圧縮対応
- 対応規格 TVI,AHD, CVI,CVBS, IPC
- 4-ch BNC 入力
- 1-ch HDMI 出力, 1-ch VGA 出力 最大解像度 1920*1080

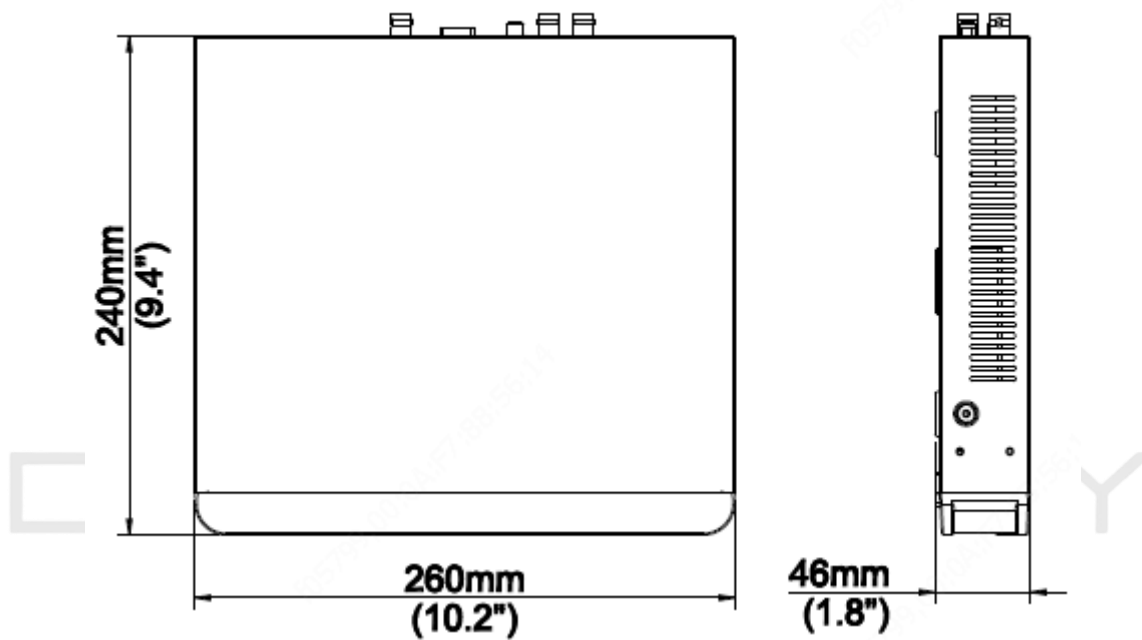
仕様

モデル	DW-D104
入力	
アナログ入力	4-ch, BNC
IPC 入力	2-ch(IPC のみの場合 6ch),最大 4K 対応
対応規格	<p>AHD : 8MP@15fps (channel1) 5MP@20fps 4MP@30fps 3MP@30fps (channel1) 1080P@30fps 720P@60fps</p> <p>TVI : 8MP@15fps(channel1) 5MP@20fps 4MP@30fps 3MP@20fps (channel1) 1080P@30fps 720P@60fps</p> <p>CVI : 8MP@15fps(channel1) 5MP@20fps 4MP@30fps</p>

	1080P@30fps 720P@30fps CVBS 対応
オーディオ入力	1-ch, RCA
双方向音声	1-ch, RCA
Ch 関連オーディオ	1-ch, RCA
ネットワーク	
受信帯域幅	48Mbps
送信帯域幅	60Mbps
リモート接続	128 (ch)
プロトコル	TCP/IP, P2P, UPnP, NTP, DHCP, PPPoE
ビデオ/オーディオ 出力	
CVBS 出力	1-ch, BNC
VGA 出力	1920x1080p/60Hz, 1920x1080p/50Hz, 1600x1200/60Hz, 1280x1024/60Hz, 1280x720/60Hz, 1024x768/60Hz
HDMI 出力	1920x1080p/60Hz, 1920x1080p/50Hz, 1600x1200/60Hz, 1280x1024/60Hz, 1280x720/60Hz, 1024x768/60Hz
Audio 出力	1-ch, RCA
同時再生	4-ch
エンコーディング	
録画解像度	8MP Lite/5MP Lite/4MP Lite /3MP/1080P/960P/720P/960H/D1/4CIF/CIF
録画フレームレート	メインストリーム: 8MP Lite@8fps(channel1) 5MP Lite@12fps 4MP Lite@15fps 3MP@15fps(channel1) 1080P@15fps 720P@30fps サブストリーム: D1@30fps(最大)
ハードディスク	
SATA	1 SATA
容量	最大 6TB HDD
インターフェース	
ネットワークインターフェース	1RJ45 10M/100M 自己適応型イーサネットインターフェース
USB インターフェース	2 x USB2.0
シリアルインターフェース	1 x RS485
一般	
電源	12V DC

	消費電力: ≤ 8 W (HDD なし)
動作環境	-10°C ~ + 55°C (+14°F ~ +131°F), 湿度 ≤ 90% RH(結露しないこと)
寸法(W×D×H)	260mm ×240mm× 46mm (10.2" × 9.4"×1.8")
重量 (HDD 無し)	≤1.1 Kg (2.43lb)

寸法



背面パネル

