

DW-D208



機能

- 対応規格 TVI, AHD, CVI, CVBS, IPC
- 8-ch BNC 入力
- 4K 録画に対応
- 1-ch HDMI 出力, 1-ch VGA 出力, HDMI 最大解像度 4K(3840 x 2160)

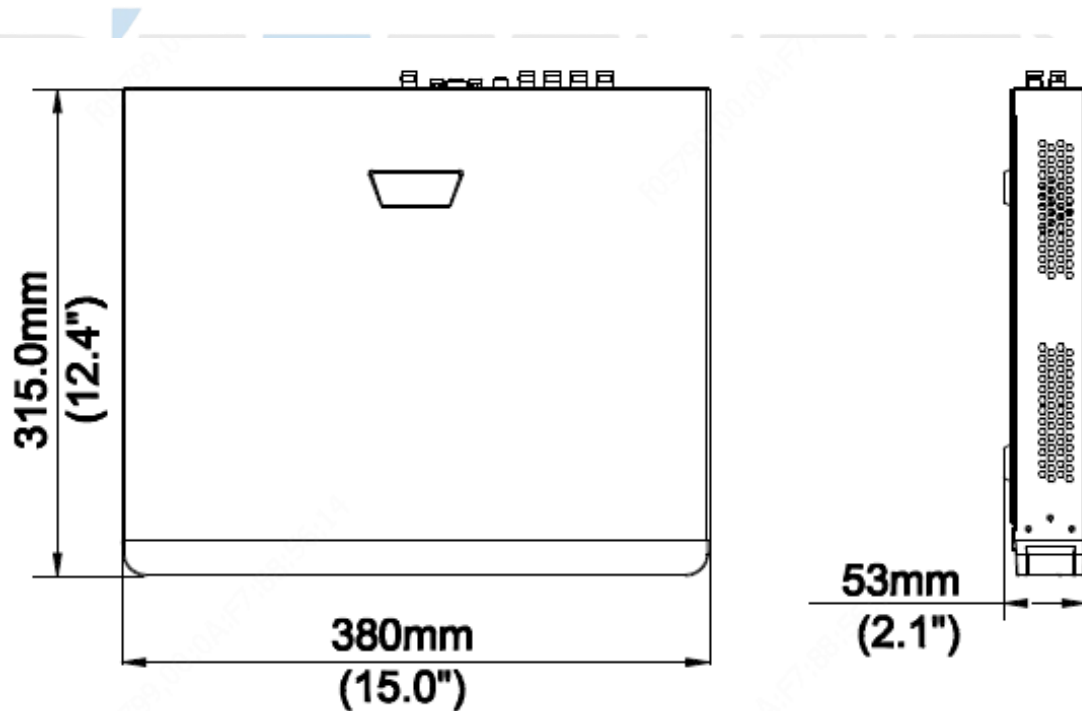
仕様 **D'SSECURITY**

| モデル | DW-D208 |
|-----------|--|
| 入力 | |
| アナログビデオ入力 | 8-ch, BNC |
| IPC 入力 | 4-ch(IPC のみの場合 12ch), 最大 4K 対応 |
| 対応規格 | <p>AHD: 8MP@15fps 5MP@20fps 4MP@30fps 3MP@30fps(channel1-channel2) 1080P@30fps 720P@60fps</p> <p>TVI: 8MP@15fps 5MP@20fps 3MP@20fps(channel1-channel2) 4MP@30fps 1080P@30fps 720P@60fps</p> <p>CVI:</p> |

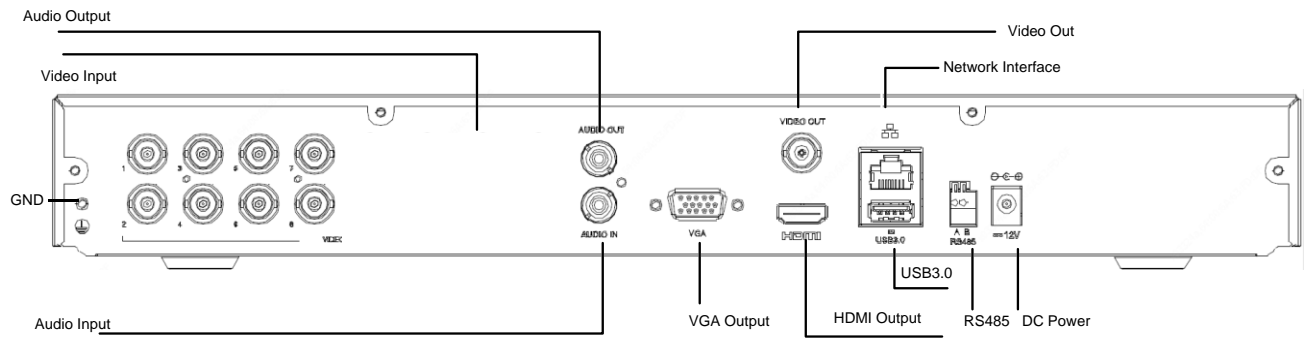
| | |
|--------------|---|
| | 8MP@15fps 5MP@20fps 4MP@30fps 1080P@30fps 720P@60fps CVBS 対応 |
| オーディオ入力 | 1-ch, RCA |
| 双方向音声 | 1-ch, RCA |
| ネットワーク | |
| 受信帯域幅 | 56Mbps |
| 送信帯域幅 | 64Mbps |
| リモート接続 | 128 (ch) |
| プロトコル | TCP/IP, P2P, UPnP, NTP, DHCP, PPPoE |
| ビデオ/オーディオ 出力 | |
| CVBS 出力 | 1-ch, BNC |
| VGA 出力 | 1920x1080p/60Hz, 1920x1080p/50Hz, 1600x1200/60Hz, 1280x1024/60Hz, 1280x720/60Hz, 1024x768/60Hz |
| HDMI 出力 | 3840 x 2160/30Hz, 1920x1080p/60Hz, 1920x1080p/50Hz, 1600x1200/60Hz, 1280x1024/60Hz, 1280x720/60Hz, 1024x768/60Hz |
| Audio 出力 | 1-ch, RCA |
| 同時再生 | 8-ch |
| エンコーディング | |
| 録画解像度 | 8MP Lite/5MP Lite/4MP Lite /1080P/960P/720P/960H/4CIF/CIF |
| 録画フレームレート | メインストリーム: 8MP Lite@8fps 5MP Lite@12fps 4MP Lite@15fps 3MP@15fps(channel1-channel2) 2MP@15fps 720P@30fps サブストリーム: D1@12fps(最大) |
| ハードディスク | |
| SATA | 2 SATA |
| 容量 | 最大 6TB HDD |

| スマート | |
|------------------|--|
| VCA 検知 | アナログカメラ 2 チャンネル：侵入検知とクロスライン検知 |
| インターフェース | |
| ネットワークインターフェース | 1 RJ45 10M/100M 自己適応型イーサネットインターフェース |
| USB インターフェース | 背面パネル: 1 x USB2.0, 前面パネル: 1xUSB2.0 |
| シリアルインターフェース | 1 x RS485 |
| 一般 | |
| 電源 | 12V DC 消費電力: ≤ 8 W(HDD なし) |
| 動作環境 | -10°C~+ 55°C (+14°F~+131°F), 湿度 ≤ 90% RH (結露しないこと) |
| 寸法(W×D×H) | 380mm ×315mm× 53mm (15" × 12.4"×2.1") |
| 重量 (HDD 無し) | ≤1.9 Kg (4.19lb) |

寸法



背面パネル



D'SSECURITY