

5MP 広角 ネットワークカメラ

DW-P34



特徴



- 5MP, 1/2.7", CMOS センサー
- 5MP (2880*1620)@30/25fps; 4MP (2560*1440)@30/25fps; 3MP(2304*1296) @30/25fps; 2MP (1920*1080) @30/25fps
- 広角技術により、水平視野角 180°を実現
- 歪み補正レベルは、1~9 の範囲で構成
- Ultra 265, H.265, H.264, MJPEG
- ラインクロス検知, 侵入検知, エリア侵入検知, エリア退出検知
- 120 dB WDR
- 内臓マイク 対応
- IR 距離 最大 20m(66ft)
- マイクロ SD 最大 256GB 対応
- DC12V, PoE(IEEE 802.3af)
- IP67 保護

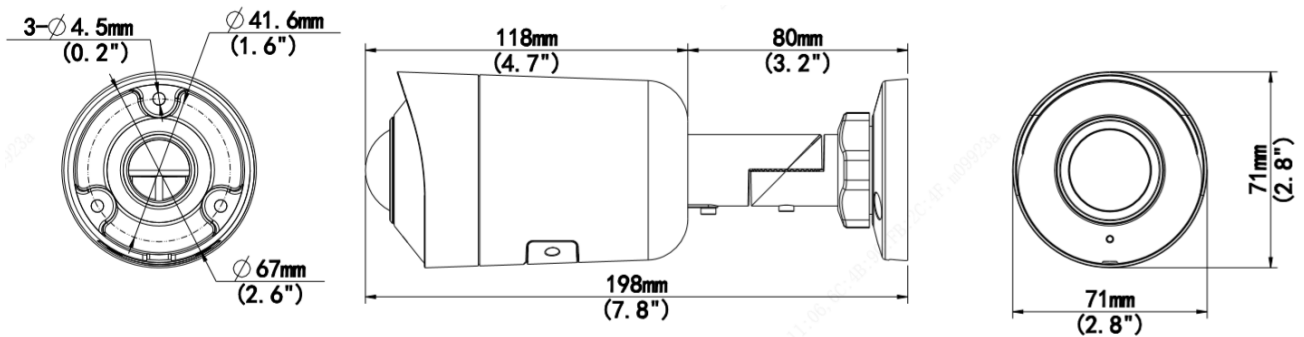
仕様

DW-P34					
カメラ					
センサー	1/2.7", 5MP, プログレッシブスキャン, CMOS				
最低照度	カラー:0.01 Lux(F2.0, AGC ON) 0 Lux(IR 使用時)				
デイ&ナイト	オートスイッチ付き IR カットフィルター(ICR)				
シャッター	オート/マニュアル, 1~1/100000 秒				
調整角度	パン:0°~360°	チルト: 0° ~ 90°	回転:0°~360°		
WDR	120dB				
S/N	>56dB				
レンズ					
レンズタイプ	1.68mm@F2.0				
アイリス	固定				
視野角(H)	180°				
視野角(V)	100°				
視野角(O)	180°				
DORI					
DORI 距離	レンズ(mm)	検出 (m)	観察(m)	認識(m)	識別(m)
	1.68	37.8(124.0ft)	15.1(49.6ft)	7.6(24.8ft)	3.8(12.4ft)
照明					
IR 範囲	最大 20m(66ft)				
波長	850nm(IR)				
IR On/Off	オート/マニュアル				
ビデオ					
ビデオ圧縮	Ultra 265, H.265, H.264, MJPEG				
H.264 code プロファイル	ベースラインプロファイル, メインプロファイル, ハイプロファイル				
フレームレート	メインストリーム:5MP(2880 * 1620), 30fps; 4MP(2560 * 1440), 30fps; 3MP(2304 * 1296), 30fps; 1080P(1920 * 1080), 30fps; 1280 * 720 最大 30fps サブストリーム:1080P(1920 * 1080), 30fps;720P(1280 * 720), 30fps;D1(720 * 576), 30fps;640 * 360, 30fps;2CIF(704 * 288), ps;CIF(352 * 288), 30fps 3 番目のストリーム:D1(720 * 576), 30fps.40 * 360, 30fps;2CIF(704 * 288), 30fps;CIF(352 * 288), 30fps				
ビデオビットレート	128 Kbps~16 Mbps				
U-code	対応				
OSD	最大 8 OSD				
プライバシーマスク	最大 4 エリア				
ROI	最大 8 エリア				
ビデオストリーム	トリプルストリーム				
イメージ					
ホワイトバランス	オート/屋外/Fine Tune/ナトリウムランプ/ロック/オート 2				
デジタルノイズリダクション	2D/3D DNR				
スマート IR	対応				
フリップ	ノーマル/垂直反転/水平反転/180°				
歪み補正	対応				

HLC	対応
BLC	対応
デフォグ	デジタル
インテリジェント	
スマート検知	ラインクロス検知, 侵入検知, エリア侵入検知, エリア退出検知
イベント	
基本検知	動体検知, Ultra 動体検知, タンパリング検知, 音声検知
一般機能	ウォーターマーク, IP アドレスフィルタリング, アクセスポリシー, ARP 保護, RTSP 認証, ユーザー認証
オーディオ	
オーディオ圧縮	G.711U, G.711A
オーディオビットレート	64 Kbps
双方向音声	N/A
抑制	対応
サンプリングレート	8KHZ
ストレージ	
エッジストレージ	マイクロ SD, 最大 256 GB
ネットワークストレージ	ANR, NAS(NFS)
ネットワーク	
プロトコル	IPv4, IPv6, IGMP, ARP, TCP, UDP, DHCP, PPPoE, RTP, RTSP, RTCP, RTMP, DNS, DDNS, NTP, FTP, HTTP, HTTPS, SMTP, 802.1x, NMP, QoS
互換性統合	ONVIF (Profile S, Profile G, Profile T), API,SDK
ユーザー/ホスト	最大 32 ユーザー.3 段階ユーザーレベル:管理者, オペレーター, 共通ユーザー
セキュリティ	パスワード保護, 強力なパスワード, HTTPS 暗号化, 操作ログのエクスポート, RTSP の基本認証とダイジェスト認証, HTTP のダイジェスト認証, TLS 1.2, WSSE と ONVIF のダイジェスト認証
クライアント	FaceFourStation DSSview
ウェブブラウザ	プラグインが必要なライブビュー:IE 10 以降, Chrome 45 以降, Firefox 52 以降, Edge 79 以降
	プラグインフリーライブビュー:Chrome 57.0+, Firefox 58.0+, Edge 16+
インターフェイス	
オーディオ I/O	N/A
アラーム I/O	N/A
シリアルポート	N/A
内蔵マイク	対応
内蔵スピーカー	N/A
無線 LAN	N/A
ネットワーク	1 * RJ45 10M/100M Base-TX Ethernet
ビデオ出力	N/A
認証	
EMC	CE-EMC (EN 55032, EN 61000-3-3, EN IEC 61000-3-2, EN 55035) FCC (FCC CFR 47 part15 B)
安全	CE LVD(EN 62368-1) CB(IEC 62368-1) UL/CUL (UL 62368-1, CAN/CSA C22.2 No. 62368-1)
環境	CE-RoHS (2011/65/EU;(EU)2015/863);WEEE(2012/19 / EU)
保護	IP67 (IEC 60529:1989+AMD1:1999+AMD2:2013)

全般	
電源	DC 12V±25%、PoE(IEEE 802.3af) 消費電力:最大 5.5W
電源インターフェース	Ø 5.5mm 同軸電源プラグ
寸法(L × W × H)	198 × 71 × 71mm (7.8" × 2.8" × 2.8")
重量	0.42kg (0.93lb)
材質	金属
動作環境	-30°C~60°C(-22°F~140°F), : ≤95%RH(結露しないこと)
保護環境	-30°C~60°C(-22°F~140°F), : ≤95%RH(結露しないこと)
サージ保護	4kV
リセットボタン	対応

寸法



金具

DW-A06PJ
ポールマウント



DW-A01C
防水ジョイント

