

2*2MP デュアルレンズネットワーク PTZ カメラ

DW-PZW26



- 固定カメラと PTZ カメラを統合、1 つの IP によるデュアルチャンネルに対応
- 2MP,1/2.8" CMOS センサー
- メインストリーム 1920*1080@25fps
- Ultra 265, H.265, H.264, MJPEG
- 光学 4 倍ズーム PTZ レンズ
- エリア侵入検知、エリア退出検知、ラインクロス
- 120 dB WDR
- スピーカー & マイク内蔵
- 壁面設置、天井設置 可能
- IR 照射
- DC12V PoE+(IEEE 802.3at)

仕様

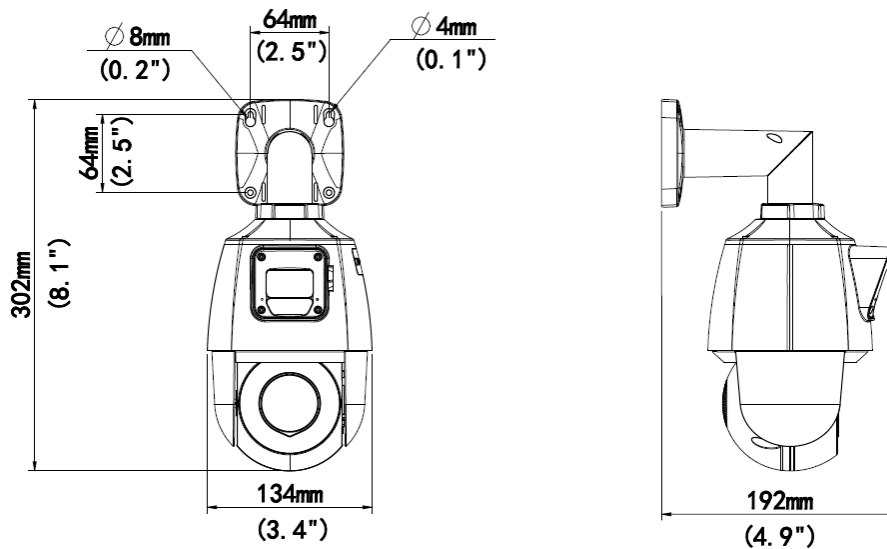
DW-PZW26					
カメラ	固定レンズ			PTZレンズ	
センサー	1/2.8", 2MP, CMOS				
最低照度	カラー:0.002 lux (F1.6, AGC ON) 0 Lux(IR 使用時)			カラー:0.002 lux (F1.6, AGC ON) 0 lux IR 使用時/ライト点灯時	
デイ/ナイト	IR カットフィルター (ICR)				
シャッター	オート/マニュアル, 1~1/100000 秒				
WDR	120dB			DWDR	
S/N	> 52dB				
レンズ					
レンズタイプ	2.8mm@F1.6			2.8~12mm@F1.6, 電動 VF、オートフォーカス	
光学ズーム	N/A			4 倍	
アイリス	固定				
水平画角 (H)	102.4°			106.6° ~ 30.6°	
垂直画角 (V)	54.9°			56.5° ~ 17.4°	
対角画角 (D)	133.1°			138.6° ~ 37.6°	
DORI					
DORI 距離	レンズ (mm)	検知 (m)	観察 (m)	認識 (m)	識別 (m)
	2.8(固定)	43.4(142.5ft)	17.4(57.0ft)	8.7(28.5ft)	4.3(14.3ft)
	2.8(PTZ)	43.4(142.5ft)	17.4(57.0ft)	8.7(28.5ft)	4.3(14.3ft)
	12(PTZ)	162.9(534.6ft)	65.2(213.8ft)	32.6(106.9ft)	16.3(53.5ft)
イルミネーション					
IR 範囲	最大 10m (32.8 ft)			最大 50m (164.0 ft)	
ライト照射距離	N/A			最大 10m (32.8 ft)	
波長	850nm (IR)				
ライト On/Off	オート/マニュアル				
ビデオ					
ビデオ圧縮	Ultra 265, H.265, H.264, MJPEG				
フレームレート	メインストリーム: 1080P (1920*1080),Max 25fps サブストリーム: 720P (1280*720), Max 25fps				
ビデオビットレート	128 Kbps~16 Mbps				
U-code	対応 (メインストリーム)				
ROI	最大 8 エリア				
ビデオストリーム	デュアルストリーム				
OSD	最大 4 OSD				
プライバシーマスク	24 エリア, 同一画面に 4 エリアまで				
イメージ					
ホワイトバランス	オート/屋外/Fine Tune/ナトリウムランプ/ロック/オート 2				
デジタルノイズリダクション	2D/3D DNR				
スマート IR	対応				
フリップ	ノーマル/フリップ垂直/フリップ水平/180°				
HLC	対応				
BLC	対応				

デフォッグ	デジタル	
インテリジェント		
スマート検知	ラインクロス検知, 侵入検知, エリア侵入検知, エリア退出検知	
リンケージ機能	スマート侵入検知機能を介して、固定レンズによってトリガーされたターゲットを追跡します	
イベント		
基本検知	音声検知	
機能全般	ウォーターマーク, IP アドレスフィルタリング, アクセスポリシー, ARP プロテクション, RTSP 認証, ユーザー認証	
オーディオ		
オーディオ圧縮	G.711U, G.711A	
オーディオビットレート	64 Kbps	
双方向音声	対応	
サンプリングレート	8 kHz	
ストレージ		
エッジストレージ	Micro SD, 最大 256 GB	
ネットワークストレージ	ANR,NAS(NFS)	
ネットワーク		
プロトコル	IPv4, IGMP, ICMP, ARP, TCP, UDP, DHCP, PPPoE, RTP, RTSP, RTCP, DNS, DDNS, NTP, FTP, UPnP, HTTP, HTTPS, SMTP, 802.1x, SNMP, QoS, RTMP, SSL/TLS	
互換性統合	ONVIF (Profile S, Profile G), API, SDK	
ユーザー	最大 32 ユーザー. 3 段階ユーザーレベル: 管理者、オペレーター、共通ユーザー	
セキュリティ	パスワード保護、強力なパスワード、HTTPS 暗号化、エクスポート操作ログ、RTSP の基本認証とダイジェスト認証、HTTP のダイジェスト認証、TLS 1.2、WSSE と ONVIF のダイジェスト認証	
クライアント	FaceFourStation DSSview	
ウェブブラウザ	プラグインが必要なライブビュー: IE 10 以降、Chrome 45 以降、Firefox 52 以降、Edge 79 以降	
パン & チルト		
パン範囲	N/A	0° ~ 345°
パンスピード	N/A	1°/s ~ 40°/s
	プリセット: N/A	プリセット: 40°/s
チルト範囲	18° ± 5°	-10° ~ 100°
チルトスピード	N/A	1°/s ~ 50°/s
	プリセット: N/A	プリセット: 50°/s
プリセット数	256	
パトロール	16 パトロール, パトロール毎に 64 プリセット対応	
パトロール滞在時間	1000s~1800s	
ホームポジション	対応	
インターフェース		
オーディオ I/O	N/A	
アラーム I/O	N/A	
シリアルポート	N/A	
内蔵マイク	対応 (マイク*2)	
内蔵スピーカー	対応	
Wi-Fi	N/A	
ネットワーク	1 * RJ45 10M/100M ベース-TX イーサネット	
ビデオ出力	N/A	
認証		
EMC	CE-EMC (EN55032:2015; EN55024:2010+A1:2015; EN61000-3-2:2014; EN61000-3-3:2013)	

セーフティ	CE LVD (EN 62368-1:2014+A11:2017; EN 62368-1:2014) CB (IEC 62368-1:2014) UL (UL 62368-1, 2nd Ed., Issue Date: 2014-12-01)
環境	CE-ROHS (2011/65/EU)
保護	IP66 (IEC 60529:1989+AMD1:1999+AMD2:2013)
総合	
電源	DC12V, PoE+(IEEE 80.3at)
消費電力	最大 16W
電源インターフェース	Ø 5.5mm 同軸電源プラグ
寸法 (Ø x H)	壁面設置: Φ134 x 192 x 302mm (Φ5.3" x 7.6" x 11.9") 天井設置: Φ134 x 154 x 363mm (Φ5.3" x 6.1" x 14.3")
重量	1.03kg (2.27lb)
動作環境	-20℃ ~ 60℃(-4°F ~ 140°F), 湿度: ≤95% RH (結露しないこと)
保管環境	-30℃ ~ 70℃(-22°F ~ 158°F), 湿度≤95% RH (結露しないこと)
サージ保護	2KV
リセットボタン	対応

寸法

壁面設置



天井設置

